



26th IUPAC International
Conference on
CHEMICAL THERMODYNAMICS

July 30–August 4, 2023
Osaka, JAPAN

第 26 回 IUPAC 化学熱力学国際会議(ICCT-2023) スポンサー募集

拝啓 平素は格別のご高配を賜り、厚く御礼申し上げます。

2023 年 7 月 30 日 (日) から 8 月 4 日 (金) の 5 日間の日程で、千里ライフサイエンスセンター (大阪府, 豊中市) におきまして、第 26 回 IUPAC 化学熱力学国際会議(ICCT-2023)を開催いたします。本会議は、国際純正・応用化学連合(IUPAC)の承認のもと、国際熱力学連合(IACT)が母体となり、日本熱測定学会(JSCTA)が主催する「化学熱力学」の国際会議です。日本での開催は、2010 年のつくばでの開催に続く 3 回目になります。会議は、対面形式で開催され (コロナ感染症の状況によっては、開催形式が変更される可能性もございます)、参加者は 500-600 名程度を見込んでおります。化学熱力学に関わる世界各国の研究者が一堂に会し、生体・食品やコロイド分散系、高分子・有機化合物から無機・金属までの幅広い分野における最先端の研究成果が議論されます。また、産業応用や環境問題、安全性に関する研究発表も行われます。ICCT-2023 実行委員会では、以下の要領にてスポンサーの募集を行っております。スポンサーのクラスは、プラチナ、ゴールド、およびシルバーの 3 種類をご用意しており、スポンサーとしてご協力いただく企業様には、各クラスの特典のうちから、すべての特典あるいは希望される特典を選択して、企業・製品広告等の媒体としてご利用いただけます。御社製品や技術を国内外へ宣伝広報いただける絶好の場かと存じます。何卒、ご検討の上、奮ってご応募賜りますよう謹んでご案内申し上げます。

敬具

実行委員長 齋藤 一弥 (筑波大学)

記

- 【会議名称】 第 26 回 IUPAC 化学熱力学国際会議(ICCT-2023)
- 【主 催】 日本熱測定学会
- 【共 催】 日本学術会議
- 【会 期】 2023 年 7 月 30 日 (日) ~ 8 月 4 日 (金)
- 【会 場】 千里ライフサイエンスセンター
〒560-0082 大阪府豊中市新千里東町 1 丁目 4 番 2 号
- 【事業内容】 HP をご参照ください。
<https://www.chem.sci.osaka-u.ac.jp/lab/micro/ICCT2023/index.html>

【募集クラス・特典と料金】

クラス	特 典	料金 (税込)
プラチナ	<ul style="list-style-type: none"> ・ 企業展示ブース：A ランク (2 コマ以上 (要相談) の展示スペース) ・ ポスター賞への企業名の掲載：「ICCT-2023 ○○○ (企業名) Award」 (優秀講演賞の選考は実行委員会で行います。賞の授与者は、実行委員長といたします。) ・ 製品コマercialプレゼンテーション (15 - 20 分) ・ 講演要旨集 (PDF) に広告掲載 (A4, 2 ページ, カラー) ・ 配付用プログラム (紙媒体) に広告掲載 (A4, 1 ページ, カラー) ・ ICCT-2023 の HP, 配付用プログラム (紙媒体) に企業バナー掲載 ・ 参加者に配布するコンファレンスバッグに企業バナー掲載 ・ 休憩時間にビデオ広告 (2 分程度) あるいは広告スライドショー (2 分程度) を放映 	165,000 円
ゴールド	<ul style="list-style-type: none"> ・ 企業展示ブース：B ランク (2 コマの展示スペース) ・ 製品コマercialプレゼンテーション (15 - 20 分) ・ 講演要旨集 (PDF) に広告掲載 (A4, 1 ページ, カラー) ・ ICCT-2023 の HP, 配付用プログラム (紙媒体) に企業バナー掲載 ・ 休憩時間に放映するスライドショーに企業ロゴ掲載 	110,000 円
シルバー	<ul style="list-style-type: none"> ・ 企業展示ブース：C ランク (1 コマの展示スペース) ・ 講演要旨集 (PDF) に企業バナー掲載 ・ ICCT-2023 の HP, 配付用プログラム (紙媒体) に企業バナー掲載 ・ 休憩時間に放映するスライドショーに企業ロゴ掲載 	55,000 円

【申込方法】 申込用紙 (本ファイルの次頁) に必要事項をご記入の上、日本熱測定学会事務局までご送付ください。応募いただき次第、ご請求書をお送りいたします。

【申込締切】 2023 年 5 月 31 日 (水)

【広告ファイル等の提出締切】 2023 年 6 月 30 日 (金)

* 必要なファイルの種類につきましては、申し込み受付後にご連絡いたします。

【申 込 先】 日本熱測定学会 TEL.03-5821-7120 E-mail: netsu@mbd.nifty.com

【お問い合わせ先】 化学熱力学国際会議 事務局

TEL.06-6850-5396 E-mail: icct2023_office@chem.sci.osaka-u.ac.jp

第 26 回 IUPAC 化学熱力学国際会議(ICCT-2023) スポンサー申込書

貴社名	
ご所属	
ご担当者名	
ご役職	
ご住所	
TEL	
FAX	
e-mail	

ご希望のクラスと特典 (☑してください。)

プラチナ

(特 典) 複数選択可

- 企業展示ブース：A ランク (2 コマ以上 (要相談) の展示スペース)
- ポスター賞への企業名の掲載：「ICCT-2023 ○○○ (企業名) Award」
- 製品コマーシャルプレゼンテーション (15 - 20 分)
- 講演要旨集 (PDF) に広告掲載 (A4, 2 ページ, カラー)
- 配付用プログラム (紙媒体) に広告掲載 (A4, 1 ページ, カラー)
- ICCT-2023 の HP, 配付用プログラム (紙媒体) に企業バナー掲載
- 参加者に配布するコンファレンスバッグに企業バナー掲載
- 休憩時間にビデオ広告 (2 分程度) あるいは広告スライドショー (2 分程度) を放映

ゴールド

(特 典) 複数選択可

- 企業展示ブース：B ランク (2 コマの展示スペース)
- 製品コマーシャルプレゼンテーション (15 - 20 分)
- 講演要旨集 (PDF) に広告掲載 (A4, 1 ページ, カラー)
- ICCT-2023 の HP, 配付用プログラム (紙媒体) に企業バナー掲載
- 休憩時間に放映するスライドショーに企業ロゴ掲載

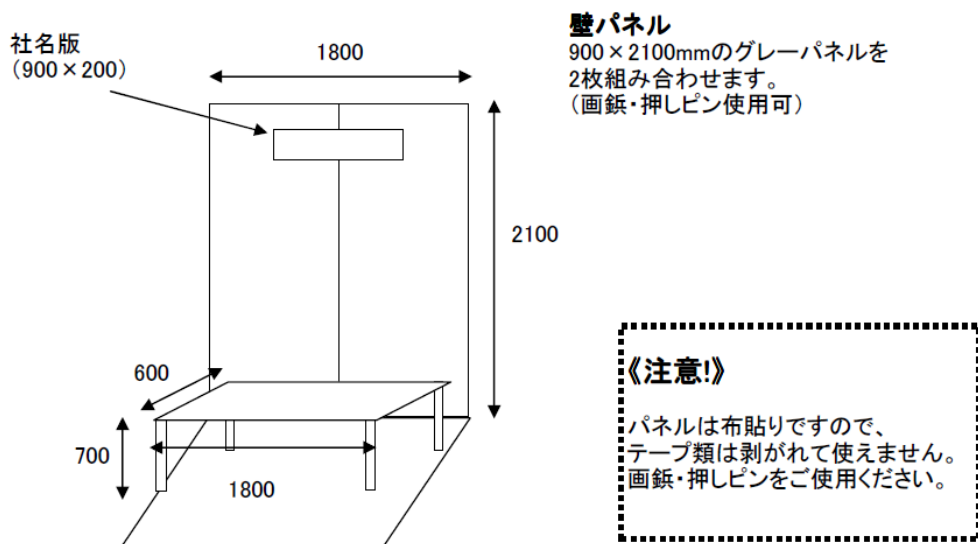
シルバー

(特 典) 複数選択可

- 企業展示ブース：C ランク (1 コマの展示スペース)
- 講演要旨集 (PDF) に企業バナー掲載
- ICCT-2023 の HP, 配付用プログラム (紙媒体) に企業バナー掲載
- 休憩時間に放映するスライドショーに企業ロゴ掲載

展示スペース（1 コマあたり）

展示ブースの模式図



- 机
幅1800×奥行600×高さ700
耐荷重 100kg
- 1コマあたりのご使用可能な床面積
1800×1800(mm)

- 電源 100 V（单相） PC やタブレットの使用が可能
（大きな装置の稼働を希望される場合、必要な電源パワー（kW 単位）お知らせください。
希望に応じて電源工事（有料）を行います。）
- パネル 2 枚 1 枚当たり 900×2100 mm（画鋲の使用が可能）
- クロス 1 枚 900×1800 mm 程度の机までで使用可能
- 机 1 台 幅 1800×奥行 600×高さ 700 mm（耐荷重 100 kg）
- 社名版（有料：希望があれば設置可能） 900×200 mm（1 枚当たり 3,000 円）